



SENNHEISER

6000 SERİSİ TELSİZ MİKROFON SİSTEMİ ve AKSESUARLARI KULLANIM KILAVUZU



İÇİNDEKİLER

Teşekkürler ve İndeks	2
Cihazın tanımlaması	3
Teknik özellikler	4
Tanıtıcı temel Bilgiler	5-10
Kullanım Şekli ve Bilgileri	11-16
Düğme ne Menüler	17-19
Çevre Bilgisi, Kullanım Hataları ve Hatırlatmalar	20
Nakliye ve Taşıma Sırasında Dikkat Edilmesi Gereken Hususlar	21
Bakım Onarımında da Dikkat Edilmesi Gereken Hususlar	22
Periyodik Bakım	22
Kullanıcının Kendi Yapabileceği Basit Bakımlar	22
Bağlantı ve Montaj , Garanti ve kullanım ömrü	23
Uyumluluk ve Standart Bildirimleri	24
İthalatçı, İmalatçı Firma ve Yetkili Servis Bilgileri	25

Sennheiser i seçtiğiniz için teşekkürler!

Yıllar boyu süren araştırmalarımız sonunda güvenle kullanabileceğiniz bu ürünü geliştirdik. Yarım yüzyılı aşkın dizayn deneyimi ve elektro-akustik cihazlardaki yüksek kaliteli üretimi sayesinde Sennheiser bugün alanında bir dünya devi.

Yeni Sennheiser ürününüzü çabuk ve eksiksiz bir şekilde kullanabilmek için bu kılavuzu dikkatlice okumanızı öneriyoruz.

Güvenlik Talimatı

Cihazınızı kesinlikle açmayınız. Cihazı yetkili olmayan kişi veya kişiler açtığında ürün garanti kapsamı dışına çıkacaktır.

Cihazınızı merkezi ısıtıcıların radyatörlerinden ve elektrikli ısıtıcılardan uzak tutunuz ve direkt güneş ışığına maruz bırakmayınız.

Cihazınızı kuru ve nemsiz ortamlarda kullanınız.

Cihazınızı nemli bir bezle temizleyebilirsiniz. Cihazın erimesine sebep olacak eritici özelliği olan temizleyiciler kullanmayınız.

Sennheiser'i seçtiğiniz için teşekkürler!

Yıllar boyu süren araştırmalarımız sonunda güvenle kullanabileceğiniz bu ürünü geliştirdik. Yarım yüzyılı aşkın dizayn deneyimi ve elektro-akustik cihazlardaki yüksek kaliteli üretimi sayesinde Sennheiser bugün alanında bir dünya devi.

Yeni Sennheiser ürününüzü çabuk ve eksiksiz bir şekilde kullanabilmek için bu kılavuzu dikkatlice okumanızı öneriyoruz.



GENEL TANIM

6000 serisi telsiz mikrofon sistemleri,kablosuz mikrofon ihtiyacı olan her alanda, el,yaka veya enstruman için kullanılabilir. Sistem sizin kullanımınıza bağılı olarak istekleriniz doğrultusunda konfigüre yapılmaktadır.

EM 6000 Alıcı

SKM 6000 El tipi verici

SK 6000 Bel tipi verici

Anten sistemi, mikrofon kapsüllerinden oluşmaktadır.

6000 serisi sistem yüksek transmision özelliğı ile kolay bir kullanım karakteristiğı sunar. Geniş frekans aralığı ve farklı bağılantı imkanları ile mükemmel esnekliğıin günlük kullanımda kullanımınıza olanak sağılar.

- . **Dijital transmision ile mükemmel ses kalitesi**
- . **Mevcut frekans aralığı ile verimli kullanım**
- . **25 kHz adımlar ile frekans ayarlama**
- . **470-694 MHz band aralığında anahtarlanabilir spektrum.**
- . **Sezgisel ve kolay kullanım menüsü**
- . **Modular sistem.**
- . **IR (infra-red) senkronizasyon**
- . **WSM (software ile PC aracılığı ile uzaktan yönetim) asistan**

EM 6000

- **Frekans tarama fonksiyonu**
- **Gerçek True Bit diversity teknolojisi**
- **Ses çıkış seviye volume kontrolü. 1dB adımlar ile.**
- **Konfigüre edilebilir ses çıkışı.**
- **Opsiyonel ses çıkışı. (Analog-Dijital-AES)**
- **8 adet alıcıya kadar kaskatlanabilir.**
- **Yüksek kalite anten dağıtıcı ve anten yükseltici**
- **Dahili ve harici World Clock Senkronizasyon**
- **PC veya network bağlantısı için ethernet girişi.**
- **Kulaklık çıkışı.**

ANTEN VE ANTEN YÜKSELTİCİ

- **A 9000 Aktif, akıllı onni-directional anten**
- **AD 9000 aktif,akıllı direk anten.**
- **AB 9000 aktif, akıllı anten yükseltici**
- **Alıcı kasa üzerinden beslenir.**
- **EM 6000 onceden seçilebilen controllü güçlendirilebilir frekans aralığı. A1”.....A8” veya B1”....B4” (24 MHz aralıklar ile)**
- **Otomatik olarak anten kablosu mesafe ölçümü ve güç kalibrasyonu.**

SKM 6000 EL MİKROFON VERİCİSİ

SK 6000 YAKA TİPİ MİKROFON VERİCİSİ

- **Sağlam metal dış gövde**
- **Giriş seviyesi ayarı 3dB adımlar ile.**
- **Anahtarlanabilir 1kHz test tonu**
- **Neumann veya sennheiser kapsül ile kullanılabilir.**
- **Anahtarlanabilir LOW Cut filtresi.**
- **25 kHz adımlar ile frekans ayarlayabilme**

SKM 6000 EL TİPİ MİKROFON

- **Opsiyonel besleme BA 61 akkü veya B 61 pil yuvası ile**
- **Farklı mikrofon kapsülleri. Farklı kullanım alanları için**
- **Opsiyonel olarak eklenebilir COMMAND fonksiyonu**

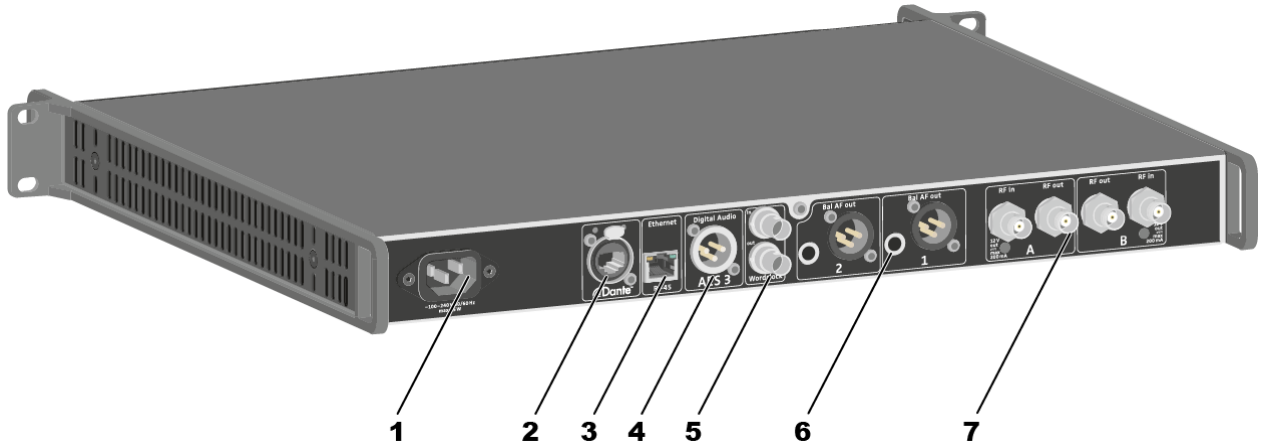
SK 6000 YAKA MİKROFON VERİCİSİ

- Opsiyonel besleme BA 61 akkü veya B 61 pil yuvası ile
- Otomatik olarak giriş sinyal seviyesini ayarlama(line,mic,enstruman)
- Farklı enstruman kabloları için emulasyon ayarlama

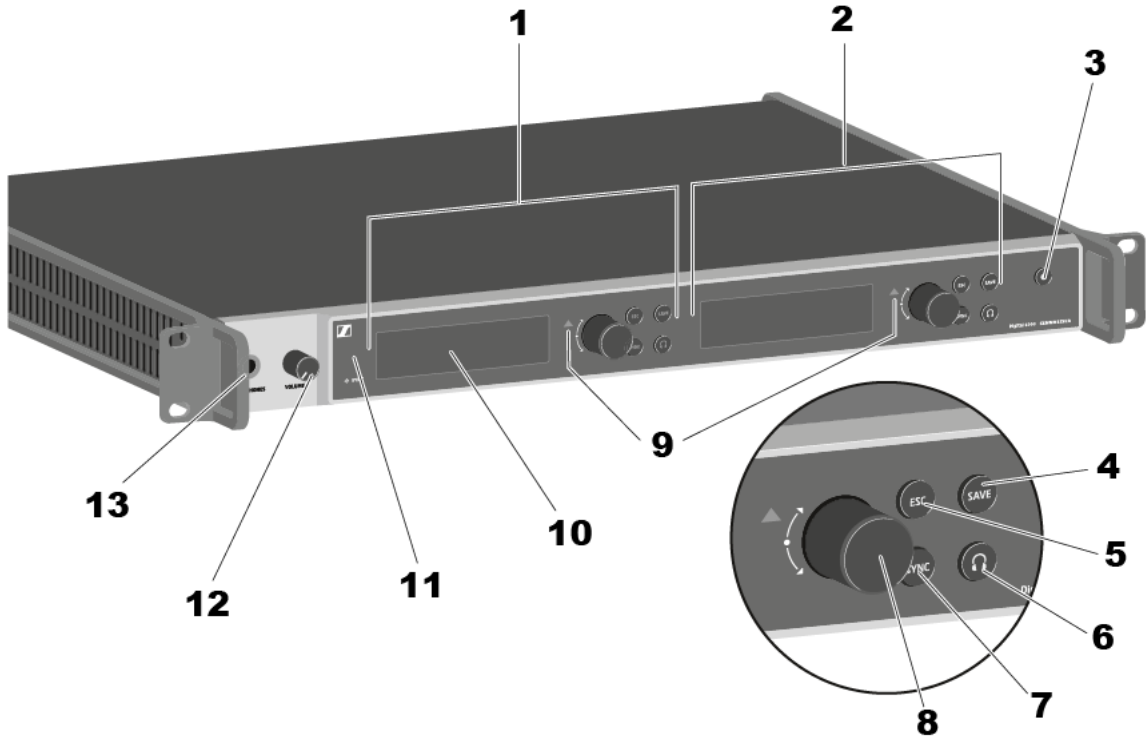
L 60 ŞARJ CİHAZI

- Eşzamanlı şarj 2 adet BA 60 veya BA 61 pil
- 4 adete kadar şarj ünitesi kaskat yapılabilir.

EM 6000

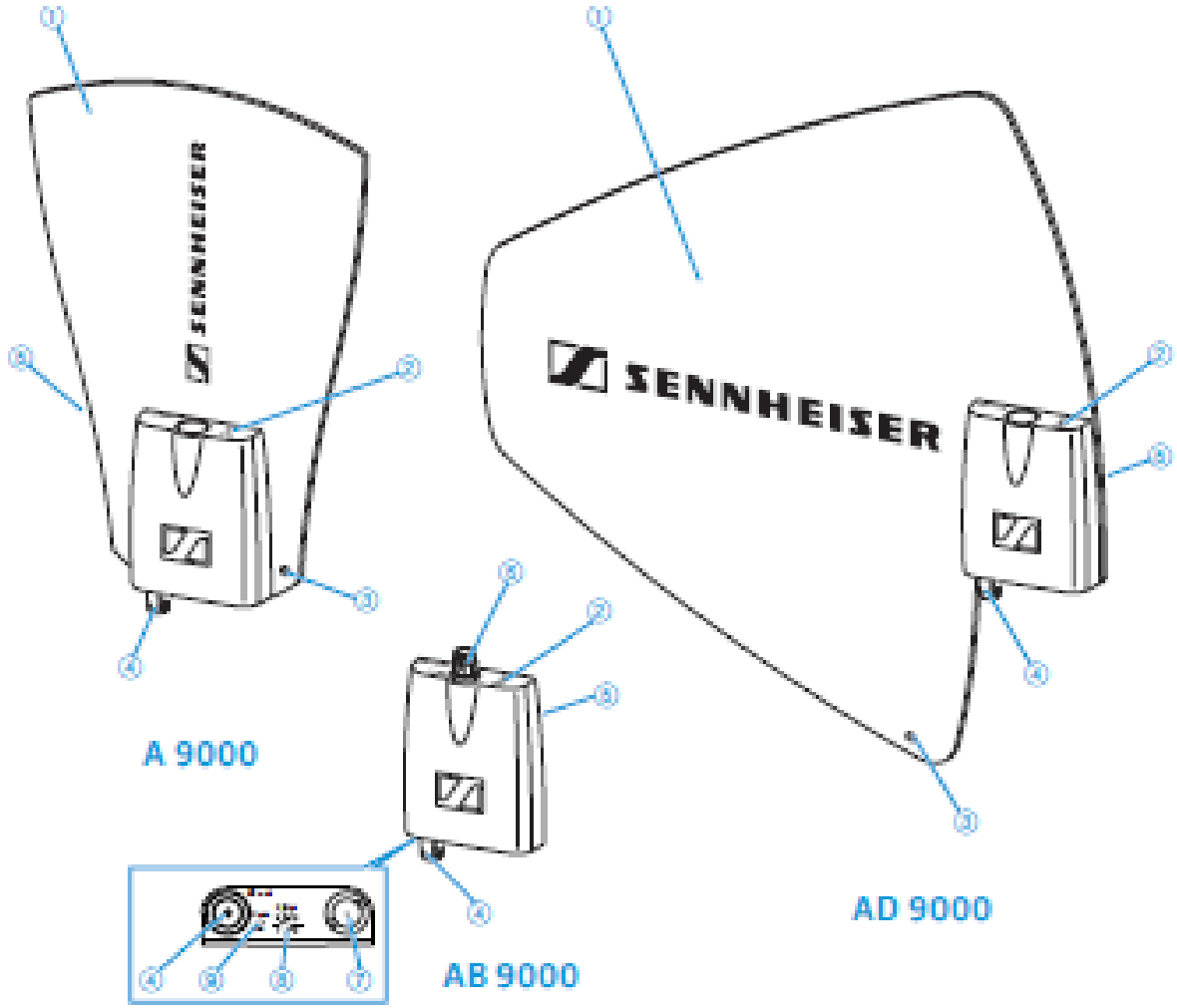


- 1- BESLEME SOKETİ
- 2- DANTE ARABİRİM BAĞLANTI NOKTASI
- 3- ETHERNET SOKETİ
- 4- AES DİJİTAL SES ÇIKIŞI
- 5- WORD CLOCK SENKRONİZASYON
- 6- AF ANALOG SES ÇIKIŞ. KANAL 1- KANAL 2
- 7- BNC ANTEN GİRİŞ ve ÇIKIŞ KONNEKTÖRÜ



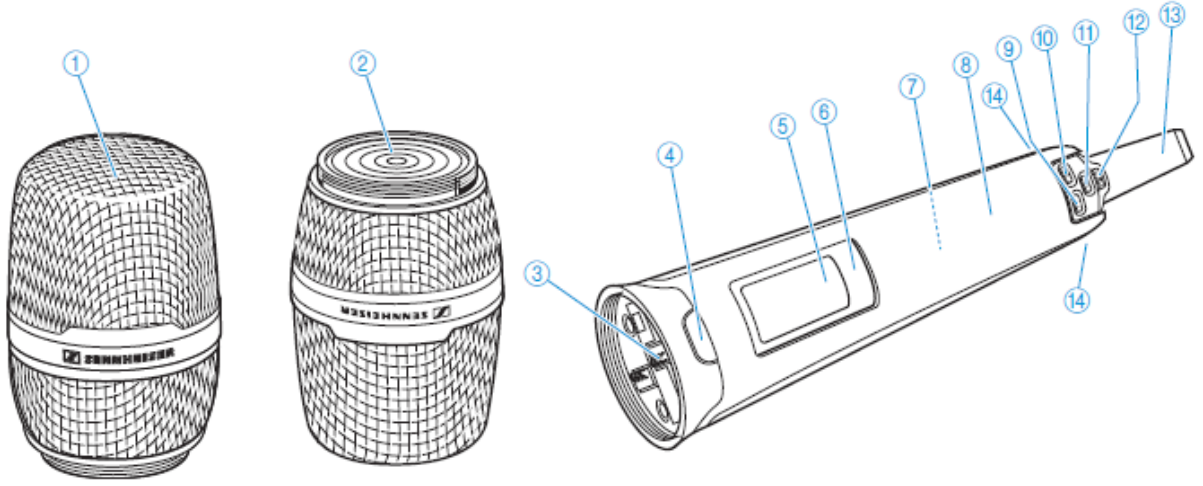
- 1- LED EKRAN. 1. KANAL
- 2- LED EKRAN. 2. KANAL
- 3- ON/OFF DÜĞMESİ
- 4- SAVE (KAYDET) DÜĞMESİ
- 5- ESC (ÇIKIŞ) DÜĞMESİ
- 6- KULAKLIK ÇIKIŞINI DİNLERKEN, KANAL SEÇİM DÜĞMESİ
- 7- SYNC (SENKRONİZASYON) DÜĞMESİ
- 8- JOG-DIAL DÜĞME. ÇOK YÖNLÜ MENÜ DÜĞMESİ
- 9- HATA BİLDİRİM UYARI IŞIĞI
- 10- EKRAN. HER İKİ KANAL İÇİN AYRI AYRI
- 11- INFRARED SENKRONİZASYON İÇİN
- 12- KULAKLIK İÇİN SES KONTROL DÜĞMESİ
- 13- KULAKLIK SOKETİ. 6,3 mm TRS

ANTEN SİSTEMİ



- 1- ANTEN
- 2- CPM AND ON LED
 - RED : ERROR
 - GREEN: MANUEL MOD
 - BLUE: OTOMATİK MOD.
 - WHITE: FIRMWARE UPDATE
- 3- KABLO SABİTLEME DELİĞİ
- 4- RF OUT SOKETİ
- 5- TİP ETİKETİ
- 6- RF IN SOKETİ
- 7- SEHPA ADAPTÖRÜ
- 8- FİLTİR ROTTARY ANAHTAR.

SKM 6000 EL TİPİ VERİCİ

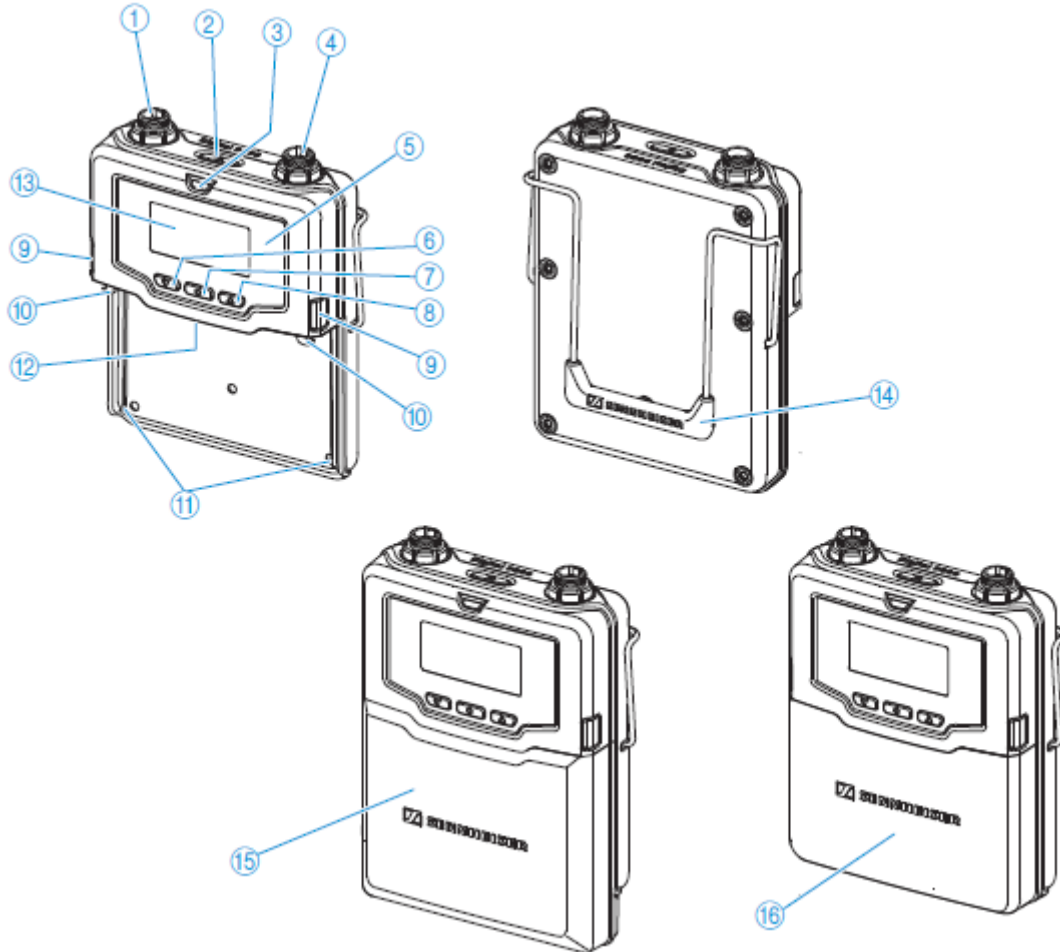


- 1- MİKROFON KAFASI
- 2- MİKROFON KAFASI KONTAKTLARI
- 3- MİKROFON KONTAKLARI
- 4- COMMAND DÜĞMESİ
- 5- DISPLAY PANEL
- 6- INFRA-RED ARABİRİM
- 7- PİL YUVASI
- 8- DOWN DÜĞMESİ
- 9- UP DÜĞMESİ
- 10- SET DÜĞMESİ
- 11- ON/OFF DÜĞMESİ
- 12- ANTEN
- 13- PİL YUVASI TIRNAĞI

SKM 6000 İÇİN MİKROFON KAPSÜL KAFALARI

Microphone head	Pick-up pattern	Transducer principle
ME 9002	omni-directional	condenser
ME 9004	cardioid	condenser
ME 9005	super-cardioid	condenser
MD 9235	super-cardioid	dynamic
MMD 935-1	cardioid	dynamic
MMD 945-1	super-cardioid	dynamic
MMK 965-1	cardioid/super-cardioid, switchable	permanently polarized
KK 204 (Neumann)	cardioid	condenser
KK 205 (Neumann)	super-cardioid	condenser

SK 6000 YAKA MİKROFON VERİCİSİ

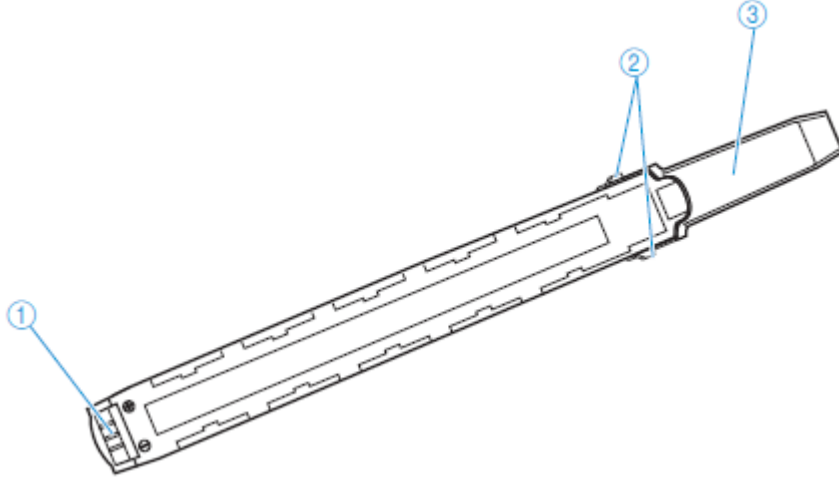


- 1- 3-PIN SPESIAL SES SOKETİ
- 2- ON/OFF DÜĞMESİ
- 3- ON LED
- 4- ANTEN SOKETİ
- 5- INFRA-RED SOKET
- 6- DOWN DÜĞMESİ
- 7- SET DÜĞMESİ
- 8- UP DÜĞMESİ
- 9- PİL YUVASI SOKETİ
- 10- PİL YUVASI TIRNAĞI
- 11- REHBER RAY
- 12- BESLEME KONTAKLARI
- 13- DISPLAY PANEL
- 14- BEL KLİPSİ
- 15- PİL YUVASI
- 16- PİL

SK 6000 İÇİN UYGUN MİKROFON KAPSÜLLERİ

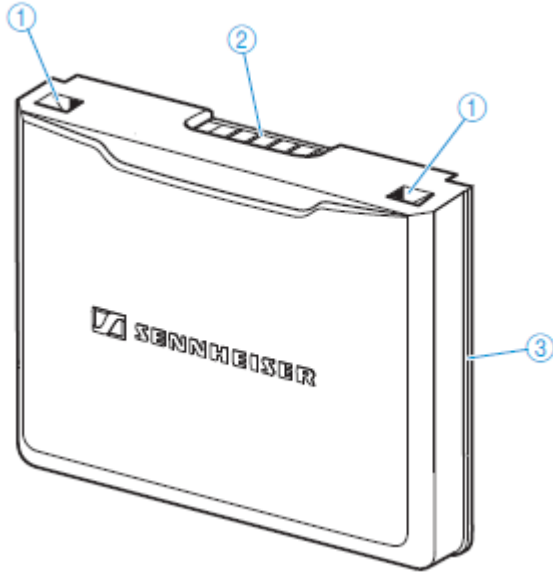
Microphone	Pick-up pattern
MKE 1	omni-directional
MKE 2	cardioid
ME 102	omni-directional
ME 104	cardioid
ME 105	super-cardioid
HSP 2	omni-directional
HSP 4	cardioid

BA 60 PİL YUVASI



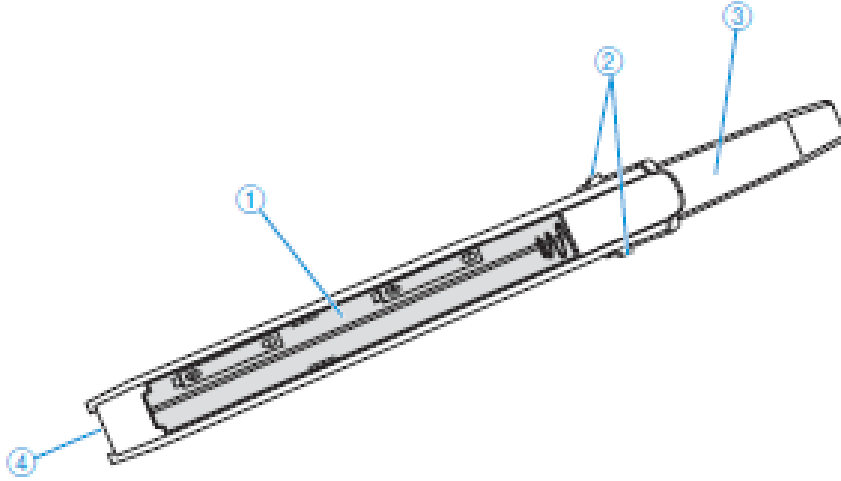
- 1- ŞARJ VE DATA KONTAKLARI
- 2- MONTAJ TIRNAĞI
- 3- ANTEN

BA 61 PİL YUVASI



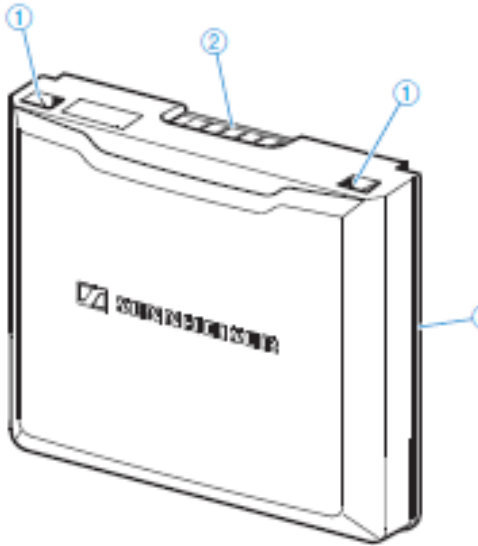
- 1- MONTAJ TIRNAĞI
- 2- ŞARJ VE DATA KONTAĞI
- 3- REHBER MİLİ

BA 60 PİL YUVASI



- 1- PİL YUVASI GİRİŞİ
- 2- MONTAJ TIRNAĞI
- 3- ANTEN
- 4- DATA KONTAKLARI

BA 61 PİL YUVASI



- 1- MONTAJ TIRNAĞI
- 2- DATA KONTAKLARI
- 3- REHBER MİLİ
- 4- PİL YUVASI
- 5- KORUMA KAPAĞI

L-6000 MODÜLER ŞARJ CİHAZI



LM 6060 – BA 60 PİL İÇİN ŞARJ MODÜLÜ



LM 6061- BA 61 PİL İÇİN ŞARJ MODÜLÜ



GENEL TEKNİK ÖZELLİKLER

FREKANS ARALIĞI

470-714 MHz

A1-B8
470-798 MHz
(expandable to 934 MHz)

A1-A4
470-558 MHz

A5-A8
550-638 MHz

B1-B4
630-718 MHz

A1 470-494 MHz

A2 494-518 MHz

A3 510-534 MHz

A4 534-558 MHz

A5 550-574 MHz

A6 574-598 MHz

A7 590-614 MHz

A8 614-638 MHz

B1 630-654 MHz

B2 654-678 MHz

B3 670-694 MHz

B4 694-718 MHz

TRANSMİSYON TİĞİ SES FREKANS CEVABI

DİJİTAL MODULASYON
30...20000 Hz SK 6000 LİNE
60...20000 Hz SK 6000 MIC
80...20000 Hz SKM 6000

DİNAMİK ARALIĞI

HD MODE 112 Db
Lr mode 101 Db

GECİKME

ANALOK 3.2ms
DİJİTAL 3ms

THD

HD MODE <0,01 %
LR MODE < 0,03 %

EM 6000

FREKANS ARALIĞI DİVERSİYET HASSASİYET

470-714MHz
TRUE BIT DIVERSITY
HD MODE -86 dBm
LR MODE -100 dBm

ANTEN GİRİŞİ KASKAT GİRİŞİ SES KARAKTERİSTİĞİ

2 N TİP SOKET (50 OHM)
2 N TİP SOKET

SES ÇIKIŞ VOLTAJI
KULAKLIK ÇIKIŞI
DİJİTAL SES ÇIKIŞI
44,1kHz; 48kHz;88.2kHz VEYA 96 kHz,24 BIT
SES ÇIKIŞ SOKETLERİ

XLR BALANCED
2X 100 Mw at 32 ohm
AES3-2003, XLR-3,
8 ADET XLR-3 SOKET

DİĞER KARAKTERİSTİKLERİ

KULLANDIĞI GÜÇ
BESLEME
ANA BESLEME KONNEKTÖRÜ
EBATLAR
AĞIRLIK
BOOSTER BESLEMESİ
LAN
WORD CLOCK GİRİŞİ
WORD CLOCK ÇIKIŞI

250W
100- 240 V
3-PIN
44 x 483 x 373 mm
5,2 KG ORTALAM
12V DC
IEEE 802.3-2002
BNC 75 OHM
BNC 75 OHM

A/AB/AD 9000 KARAKTERİSTİK

FREKANS ARALIĞI
DİRECTIVITY
DİRECTIONAL
GÜÇLENDİRME
ANTEN GİRİŞİ
ANTEN ÇIKIŞI
ANTEN KAZANCI

470-714MHz
OMNI VEYA
17 Db
N TİP SOKET 50 OHM
N TİP SOKET 50 OHM
A 90003.2 DBI
AD 9000 4.6 DBI

SK 6000 YAKA MİKROFON VERİCİSİ

FREKANS ARALIĞI
ANAHTARLANABİLİR FREKANS ARALIĞI
RF ÇIKIŞ GÜCÜ
RMS, 50 Mw PEAK
RMS, 50 MW PEAK
FREKANS DEĞİŞİM ADIMLARI
İLE
ANTEN ÇIKIŞI

470-714 MHz
96 MHz
HD MODE 10 Mw
LR MODE 25 MW
25KHz ADIMLAR
COAX SOCKET

SES KARAKTERİSTİĞİ

MIC. LİNE FİRİŞ
SOKETİ

3-PINÖZEL SES

SES KAZANCI

MIC: 3DB

ADIMLAR İLE AYARLANABİLİR. 0DB DEN + 42DB

ENSTRUMAN: 3DB

ADIMLAR İLE AYARLANABİLİR. -6 DB DEN +9 DB

LINE : -6 DB

GİRİŞ EMPEDANSI
KULLANIM SÜRESİ

22 KOHM

6 SAAT ORTALAM

EBATLAR

76X62X20MM

AĞIRLIK

147 GR.

SKM 6000 EL TİPİ MİKROFON VERİCİSİ

FREKANS ARALIĞI

470-714MHz

ANAHTARLANABİLİR FREKANS ARALIĞI

96 MHz

RF ÇIKIŞ GÜCÜ

50 Mw PEAK

KULLANIM SÜRESİ

5 SAAT ORTALAM

EBATLAR

270X40MM

AĞIRLIK

350 GR.

BA 60 / BA 61 KARAKTERİSTİK

	BA 60	BA 61
NOMİNAL VOLTAJE	3.7 V	3.7V
NOMİNAL KAPASİTE	1,600 mamp.	2,030 mamp.
NOMİNAL ENERJİ	5,9WH	7,5WH

STANDART ve UYUMLULUKLAR

ÇEVRE BİLGİSİ

Cihazın hiçbir canlı organizmaya zararı yoktur

CİHAZ KULLANIM BİLGİSİ VE KULLANIM HATALARI

- Uygun pil kullanılmalıdır.
- Cihazın içinde pil bırakılmamalıdır.
- Cihazın su veya sıvı maddelerle temasından kaçırılmalıdır
- Şarj edilebilir piller kullanılmamalıdır
- İki farklı modelde ve özellikte pilleri aynı anda kullanmayınız
- Uzun süre kullanılmadığı hallerde cihazın ceryan kablosu çıkarılmalıdır.
- Arıza durumunda cihaza müdahale edilmemelidir
- Arıza halinde yetkili teknik servise baş vurunuz !

HATIRLATMALAR

Cihaz açılmıyorsa pillerin doğru takılıp takılmadığını kontrol ediniz
Cihaz çıkışları için kaliteli ve uygun kablo kullanınız.
Alıcı ve verici cihazları pilot menüsünün birebir çalıştırılmasına dikkat ediniz ve RF seviyesini uygun ayara getiriniz

NAKLİYE VE TAŞIMA SIRASINDA DİKKAT EDİLMESİ GEREKEN HUSUSLAR

Satın almış olduğunuz Sennheiser ürününü kullanmadığınız zamanlarda orijinal kutusunun içinde ve tüm pil, besleme bağlantılarını çıkartarak saklayınız.

Sennheiser ürününüzü bir yerden bir yere nail ederken orjinal kutusunda olmasına ve darbe görmemesine, nemli ortamlarda bulunmamasına, cihazınıza takılı herhangi bir soket, bağlantı adaptörü veya kablo olmamasına dikkat ediniz..

BAKIM ONARIMDA DİKKAT EDİLMESİ GEREKEN HUSUSLAR

A.Cihazınızı asla suyla temas ettirmeyiniz, eğer herhangi bir şekilde su ile temas olursa hemen elektrik beslemesini çekiniz veya pilleini çıkartınız.. İmkanınız varsa sıcak hava üfleterek kurutunuz ve tekrar çalıştırmayı denemeyiniz. Yetkili teknik serviste kontrol edilmeden tekrar gerilim verilmesi cihazınıza hasar verebilecektir.

B. Cihazınızı kesinlikle kullanım kitabında belirtilen besleme adaptörleri, piller veya direkt şehir şebekesi ile çalışıyorsa öngörülen besleme voltajları ve besleme frekansları dışında çalıştırmayınız.

C. Cihazınızın genel temizlikleri için sadece kuru ve tüysüz bir bez kullanınız, nemli bezle temas ettirmeyiniz.

PERİYODİK BAKIM

Cihazınızın Frekans ve yüksek frekans hizmetini en mükemmel verebilmesi için senede bir defa yetkili teknik serviste periyodik bakım yaptırınız.

KULLANICININ KENDİ YAPABİLECEĐİ BASİT BAKIMLAR

Cihazınızın sürekli olarak randımanlı kalması için soket bağlantılarını sık sık kontrol ederek, gevşeyebilen soketleri sıkılaştırın.

Cihazınız eđer pil ile çalışıyorsa kullanmadığınız zaman pilleri mutlaka cihazınızdan sökün ve sık sık pil kontaklarının temiz olup olmadığına dikkat edin, eđer oksidasyon gözlemlerseniz yetkili teknik serviste bu oksidasyonu mutlaka temizlettirin.

BAĐLANTI VE MONTAJ

Cihazınızın ses sisteminize bağlantısı kullanıcı tarafından yapılacaktır, bağlantılarda uluslararası soket tiplerine dikkat edilmesi gerekmektedir. Bu bağlantılarda tereddütünüz oluşursa yetkili teknik servislerden uluslararası bağlantı tiplerini isteyiniz.. Hatalı bağlantılar ve bağlantıları cihazdan oluşabilecek besleme ve toprak kaçakları cihazınıza hasar verebilecektir.

Cihazınızı şehir şebekesi ile çalışan bir ses cihazına bağlamadan önce cihazınızı bağlayacağınız şehir şebekesi ile çalışan ses cihazınızın topraklanmış olmasına dikkat edin.

GARANTİ VE KULLANIM ÖMRÜ

Bu ürünün Garanti süresi 24 aydır.

Bakanlıkça tespit edilen kullanım ömrü 10 yıldır



Avrupa Birliđi dahilinde bu ürünün kullanım süresi sona erdiğinde ayrı bir ürün kutusuna atılması ve ayrı olarak toplanması gereklidir. Bu ürünleri ayrımı yapılmamış diđer belediye atıklarıyla birlikte atmayın.



Çevreyi korumak ; ayrıca kullanılmış olan ve işlevini bitirmiş olan pillerinizi tekrar geri kullanıma kazandırılması ve ülke ekonomisine zarar verilmemesi açısından lütfen kullanılmış pillerinizi diđer belediye atıkları ile atmayın.Pil atık kutularını kullanın.

CE Declaration of Conformity **CE 0682** 

EEE YÖNETMELİĞİNE UYGUNDUR.

İTHALATÇI FİRMA

MeTan Teknik Mümessillik ve Ticaret A.Ş.
Harbiye Mh. Kadırgalar Caddesi. No: 6
G-MALL AVM Maçka-Şişli-İstanbul
Tel: +90-212-293 37 50/51
Fax:+90-212-252 39 66
mail : metan@metan.com
web : www.metan.com

YETKİLİ TEKNİK SERVİS :

MeTan Teknik Mümessillik ve Ticaret A.Ş.
Harbiye Mh. Kadırgalar Caddesi. No: 6
G-MALL AVM Maçka-Şişli-İstanbul
Tel: +90-212-293 37 50/51
Fax:+90-212-252 39 66
mail : metan@metan.com
web : www.metan.com

ÜRETİCİ FİRMA :

Sennheiser electronic GmbH & Co.KG
Am Labor 1
30900 Wedemark / Germany
Phone : +49 (5130) 600-681
Fax : +49 (5130) 600-342
web : www.sennheiser.com